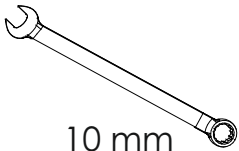
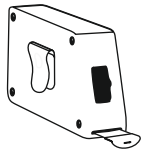
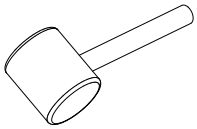
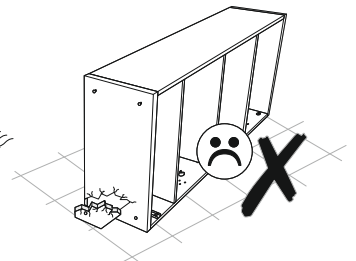
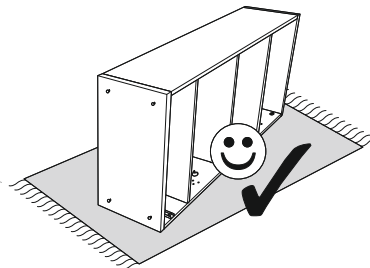
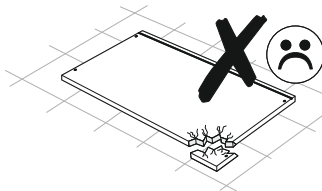
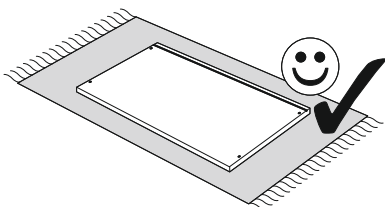
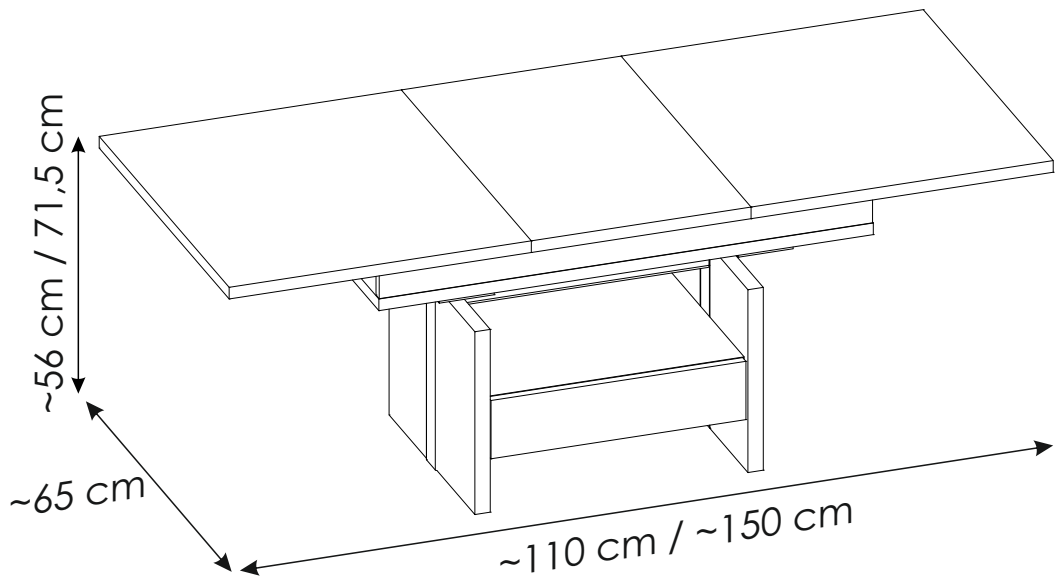


# CRTT02



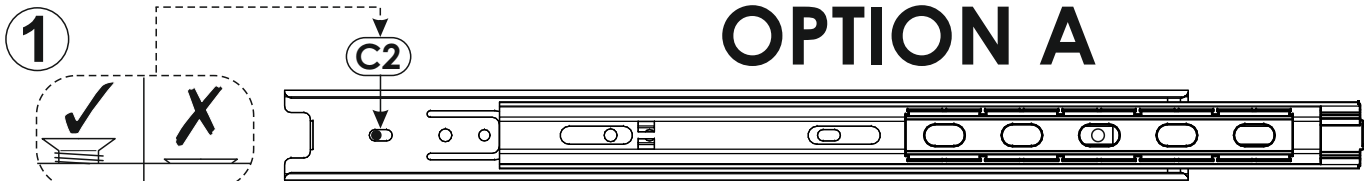
10 mm



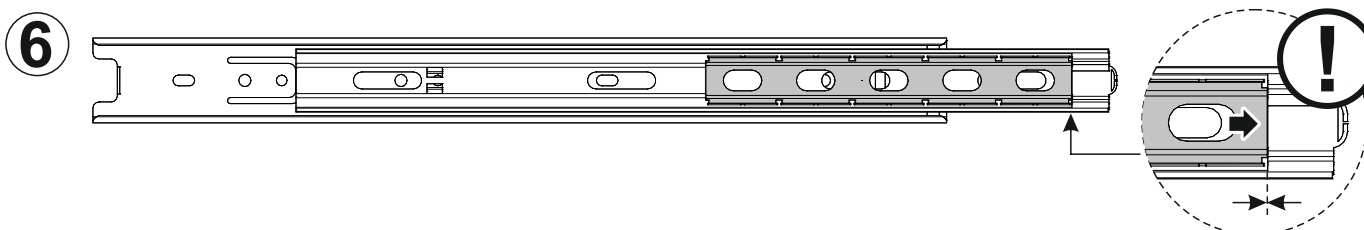
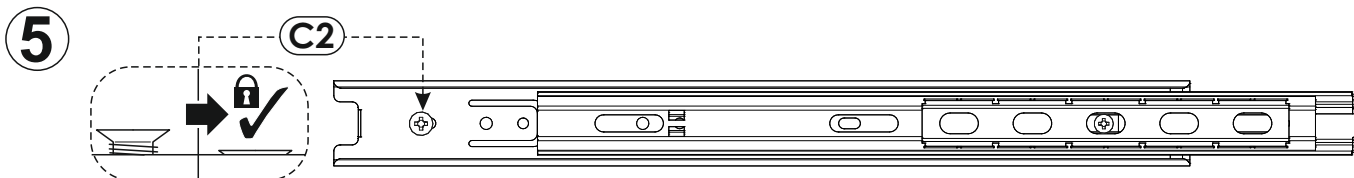
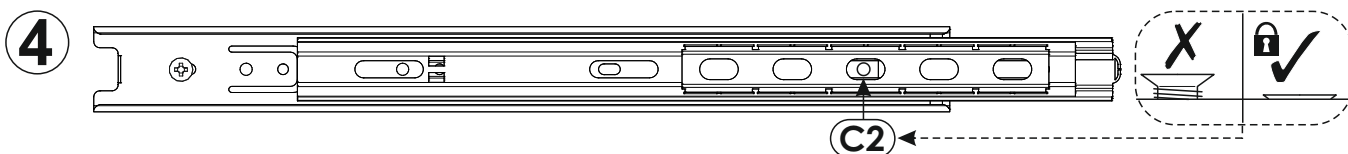
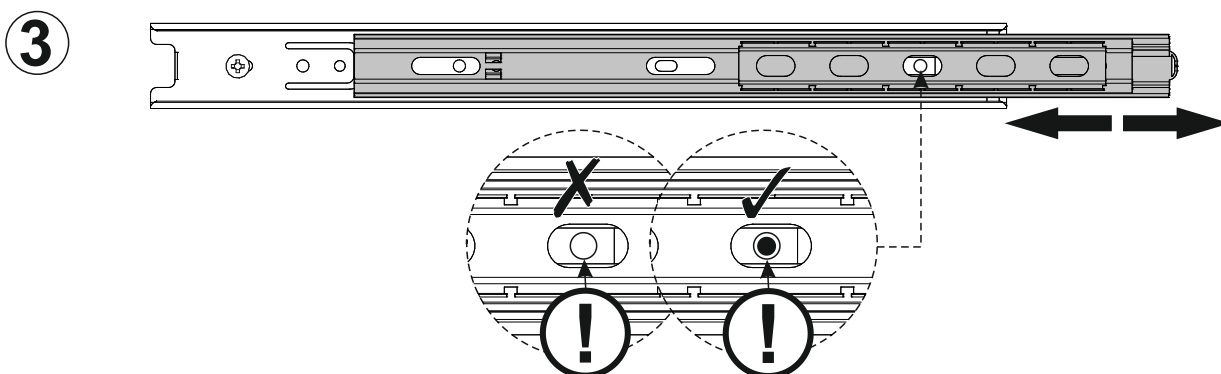
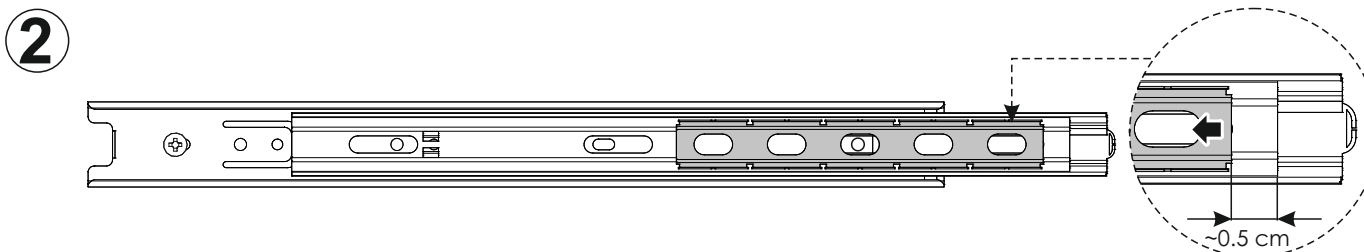
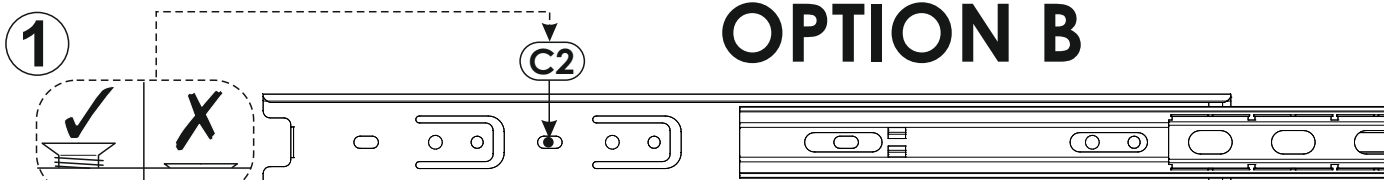


# CRTT02

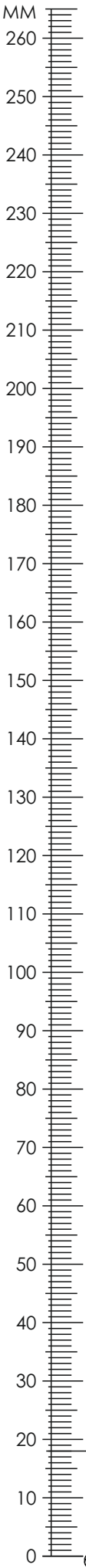
## OPTION A

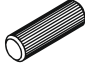

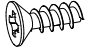
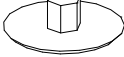

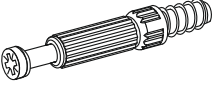
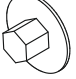


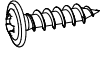





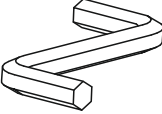

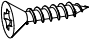



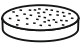
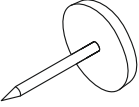

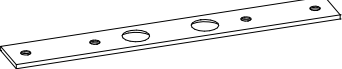
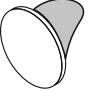
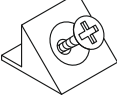
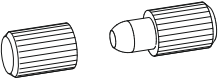


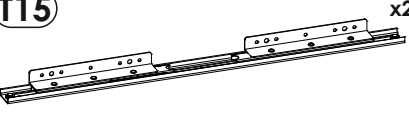
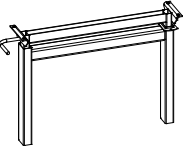



## OPTION B

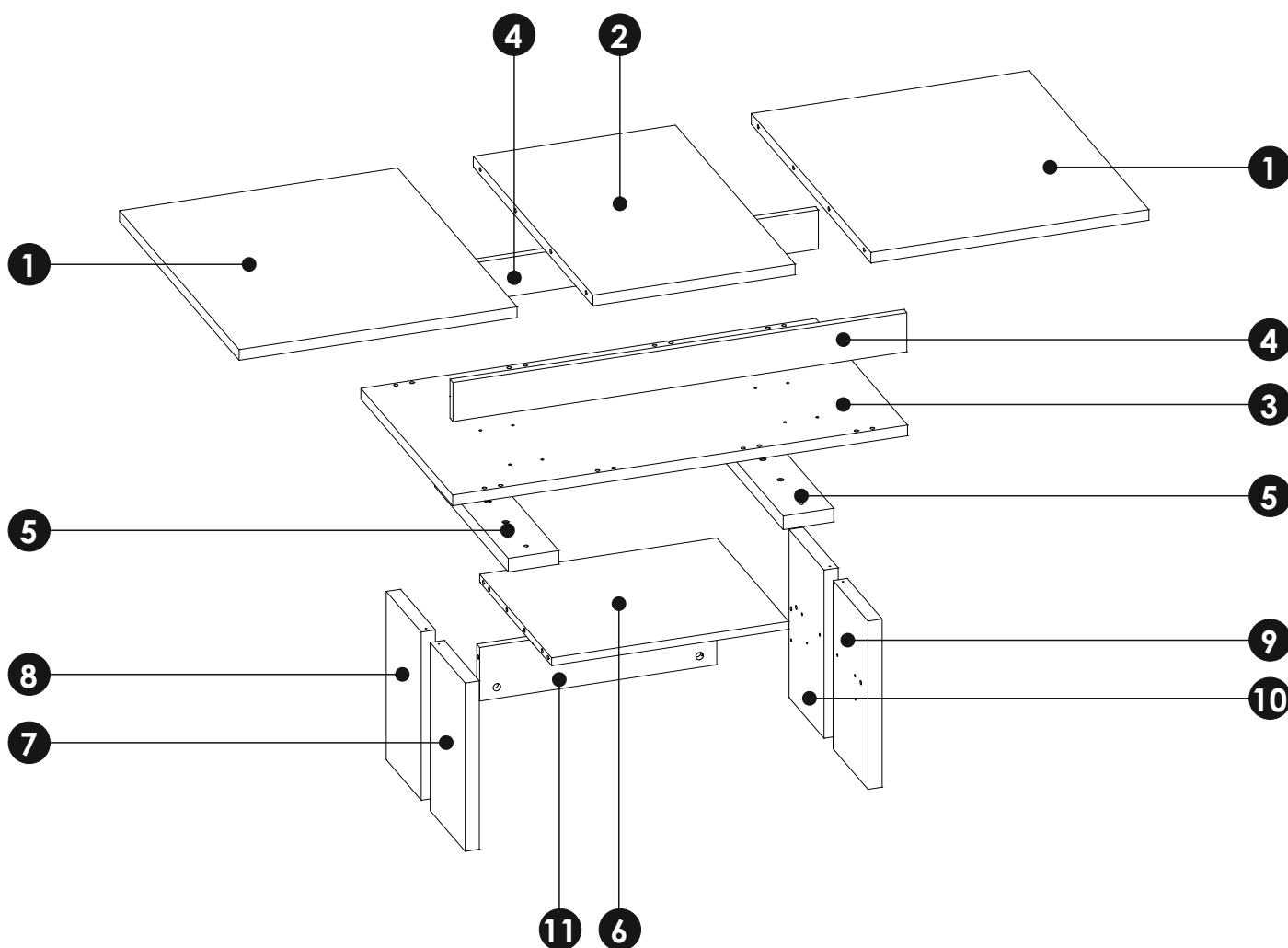
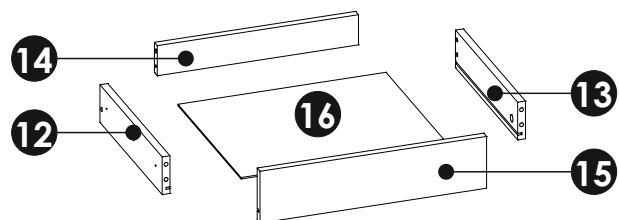
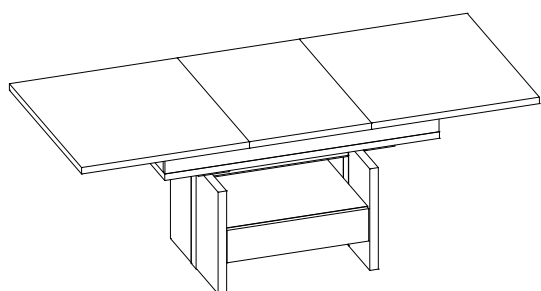


# CRTT02

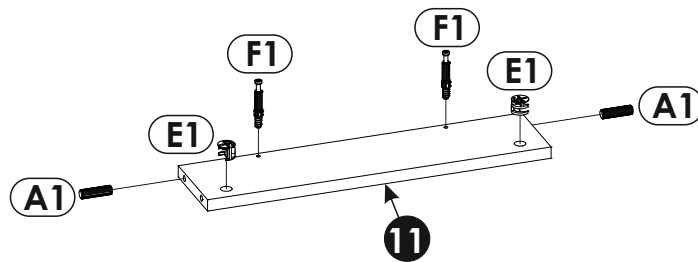
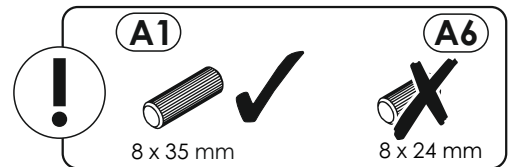
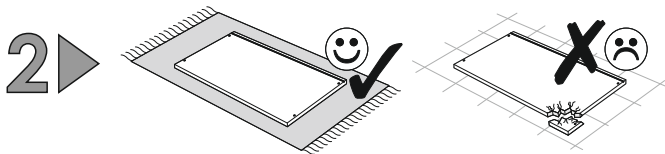
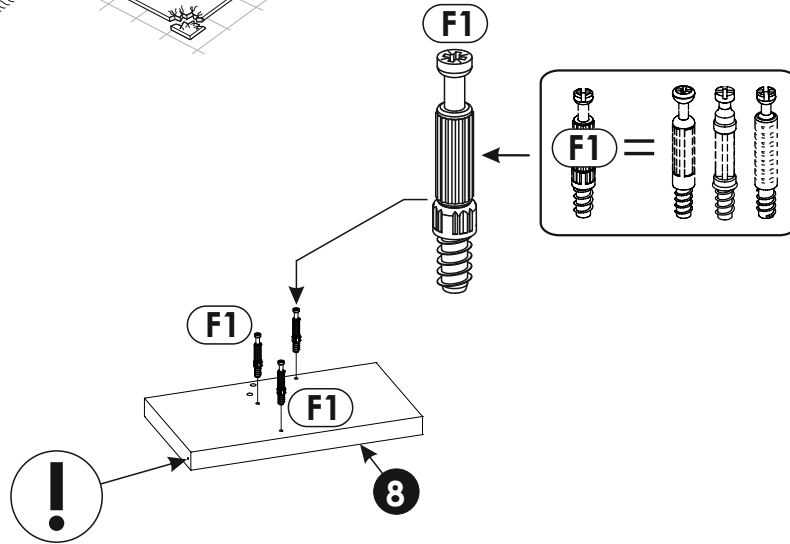
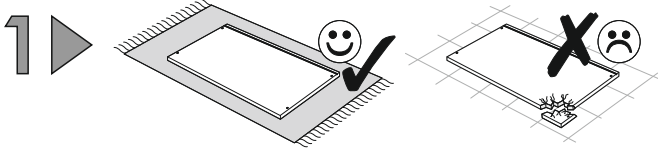
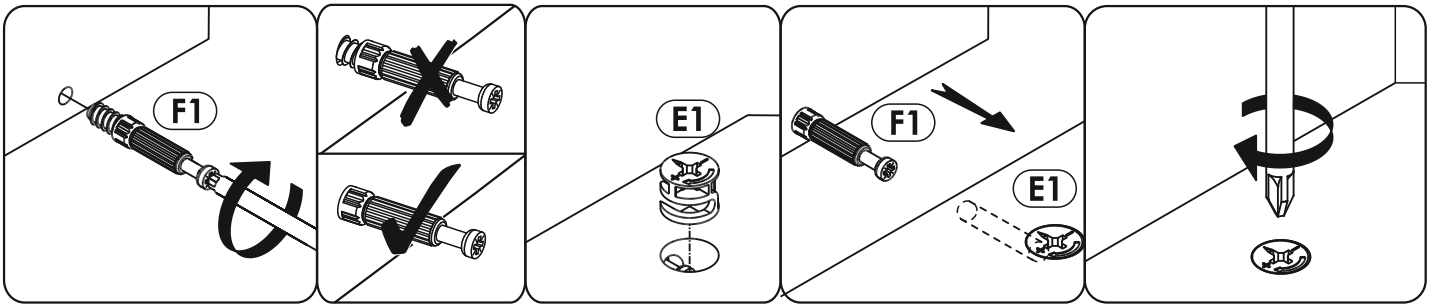


<b>A1</b> 8 x 35 mm x18 	<b>A6</b> 8 x 24 mm x4 	<b>C2</b> 5 x 13 mm x4 
<b>E0</b> Ø16 x2 	<b>E1</b> 15 x 12 mm x14 	<b>F1</b> 6 x 34 mm x14 
<b>G0</b> x8 	<b>G1</b> 7 x 50 mm x2 	<b>G2</b> 7 x 60 mm x8 
<b>I2</b> 4 x 16 mm x24 	<b>I8</b> 3,5 x 16 mm x4 	<b>I9</b> 4 x 20 mm x20 
<b>KN2</b> M6 x4 	<b>K23</b> 6 x 35 mm x4 	<b>K25</b> 8 x 20 mm x4 
<b>M</b> x1 	<b>M5</b> 5 mm x1 	<b>N1</b> 3 x 16 mm x5 
<b>N6</b> 3,5 x 20 mm x8 	<b>N5</b> 3,5 x 16 mm x6 	<b>N16</b> 4 x 40 mm x12 
<b>O2A</b> Ø20 x12 	<b>O2</b> x4 	<b>PW</b> L - 350 mm x1 
<b>PL</b> x2 	<b>P16</b> x12 Ø14 	<b>R4</b> x1 
<b>R9</b> x8 	<b>S10</b> x4 	<b>S19</b> x4 
<b>T15</b> L - 650 mm x2 	<b>X</b> x1  2/2 	

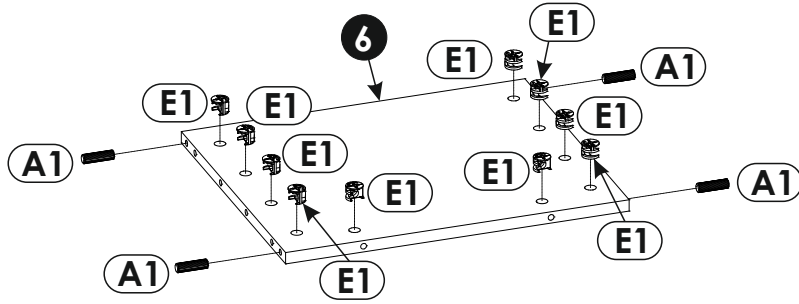
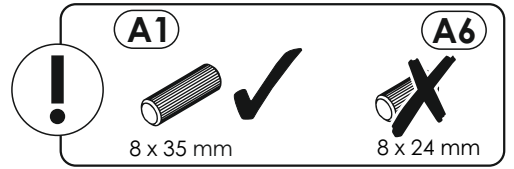
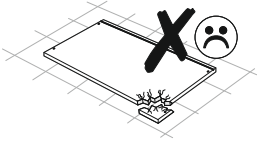
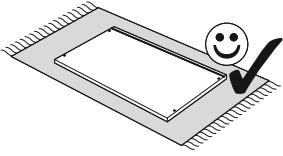
# CRTT02



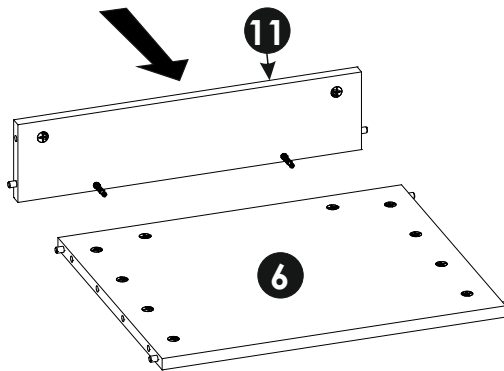
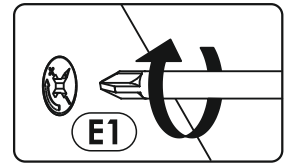
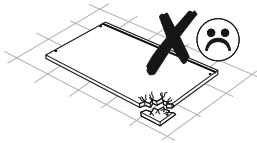
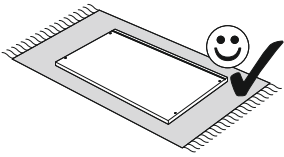
<b>1</b>	650	550	22	x2	1/2	<b>9</b>	345	190	28	x1	1/2
<b>2</b>	650	400	22	x1	1/2	<b>10</b>	345	190	28	x1	1/2
<b>3</b>	900	499	22	x1	1/2	<b>11</b>	469	110	16	x1	1/2
<b>4</b>	898	80	16	x2	1/2	<b>12</b>	350	80	16	x1	1/2
<b>5</b>	400	100	28	x2	1/2	<b>13</b>	350	80	16	x1	1/2
<b>6</b>	469	391	16	x1	1/2	<b>14</b>	412	64	16	x1	1/2
<b>7</b>	345	190	28	x1	1/2	<b>15</b>	464	110	16	x1	1/2
<b>8</b>	345	190	28	x1	1/2	<b>16</b>	426	355	3	x1	1/2

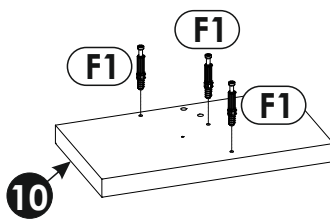
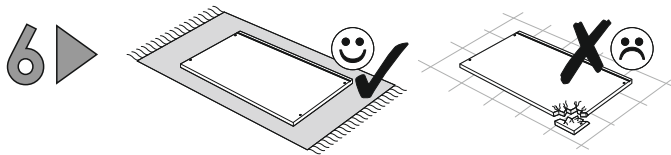
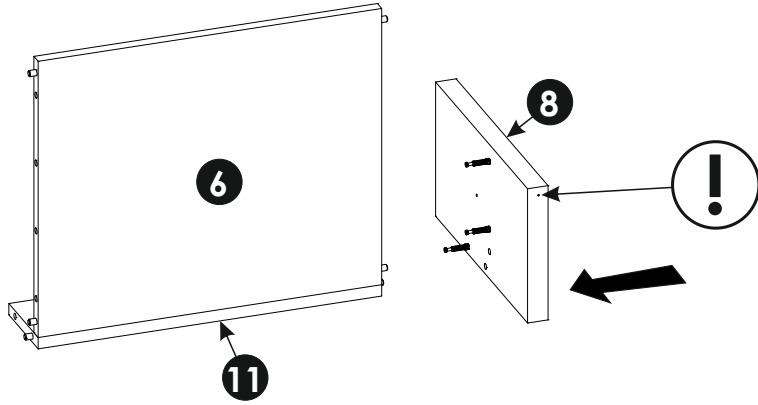
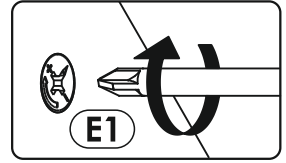
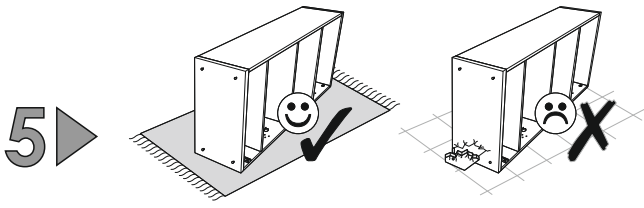


3 ▶

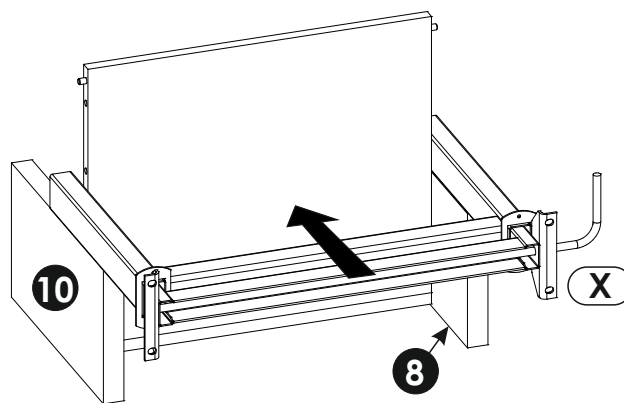
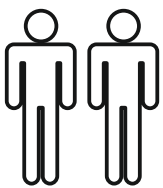
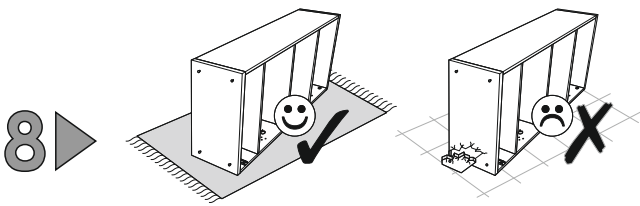
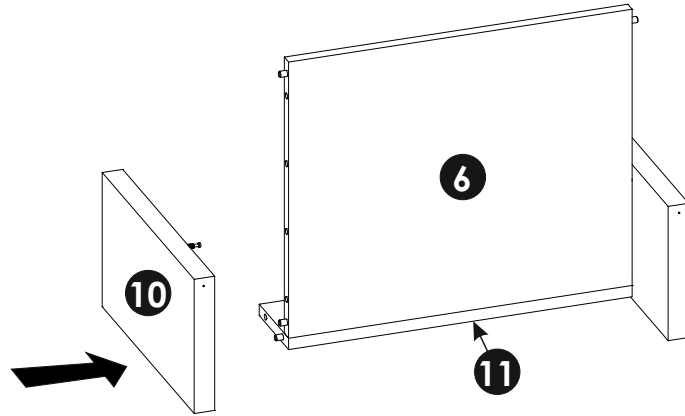
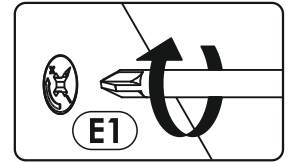
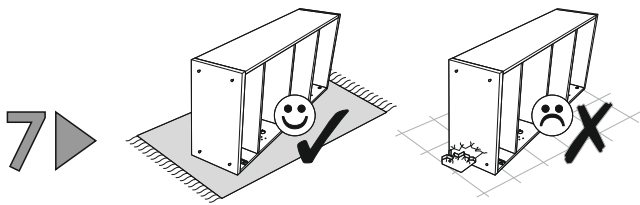


4 ▶

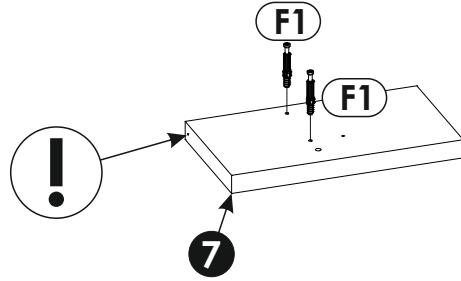
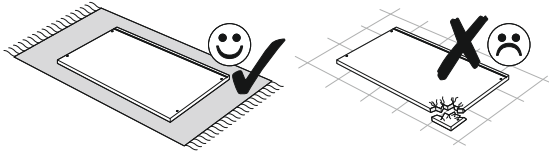




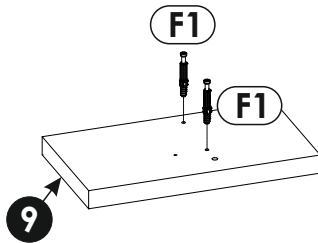
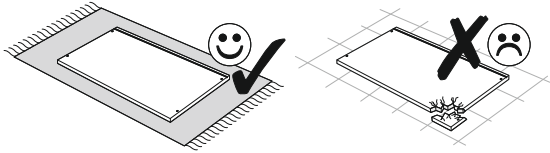




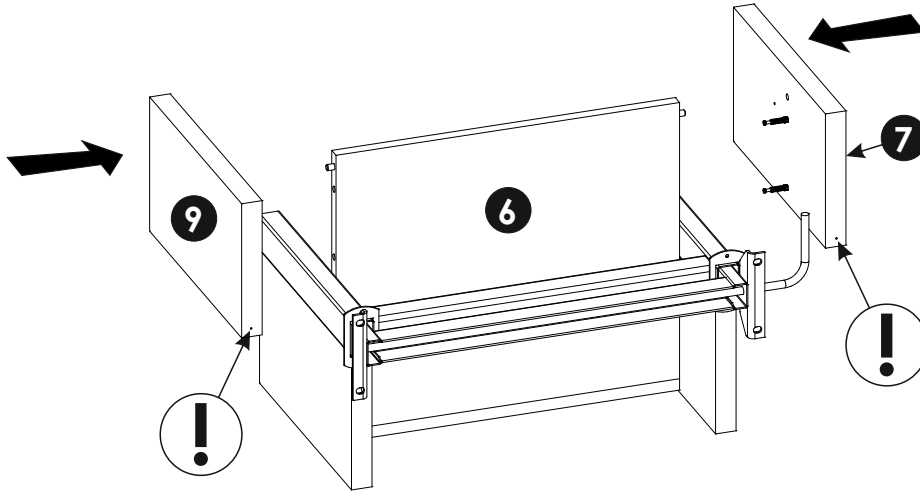
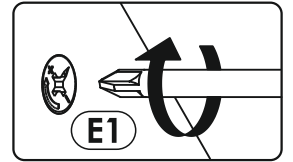
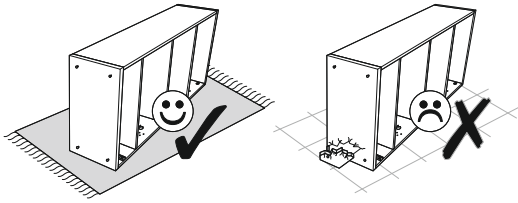
9 ▶



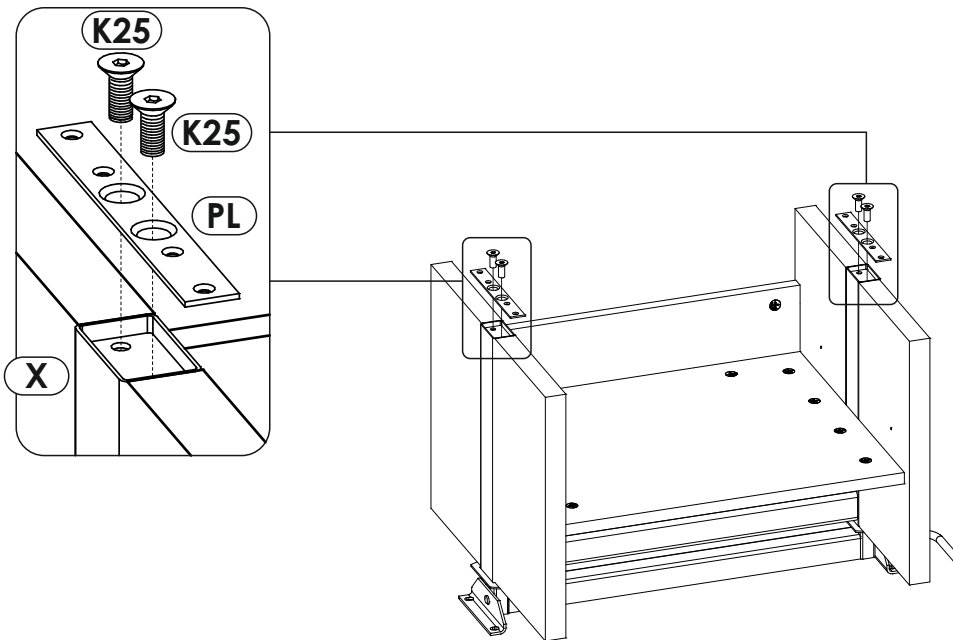
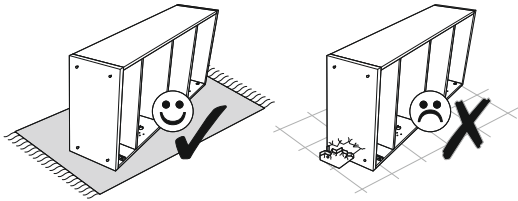
10 ▶



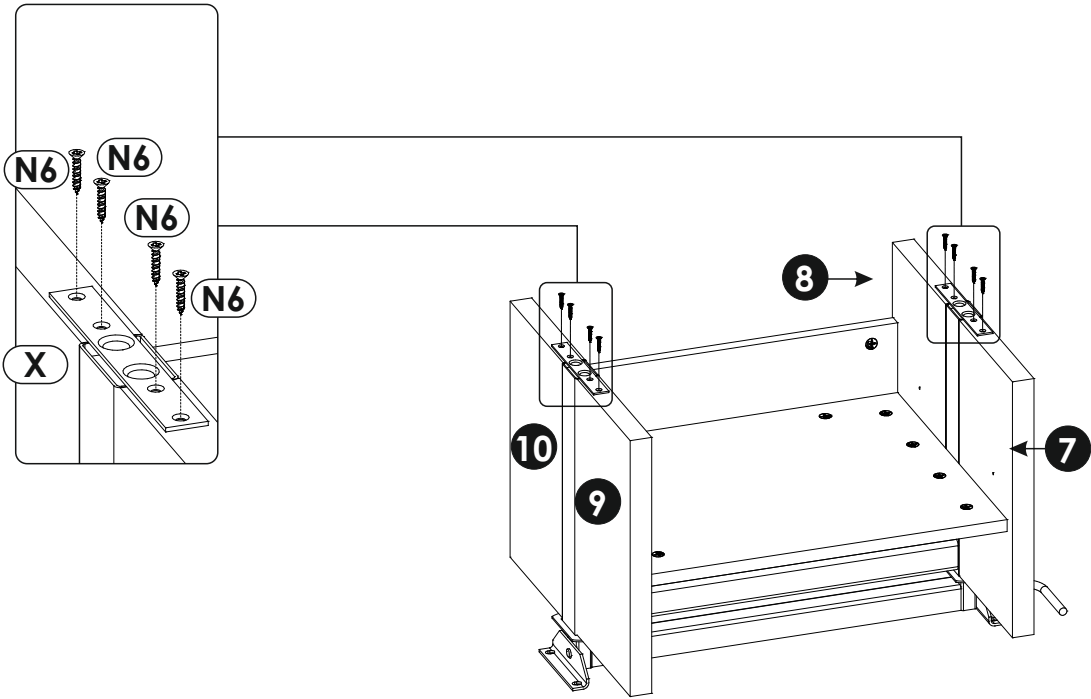
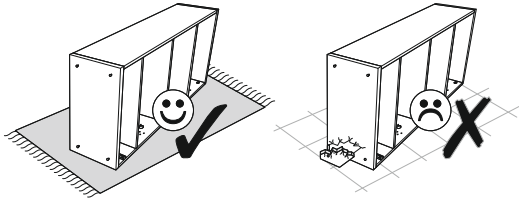
11 ▶



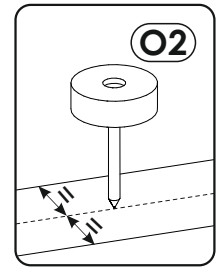
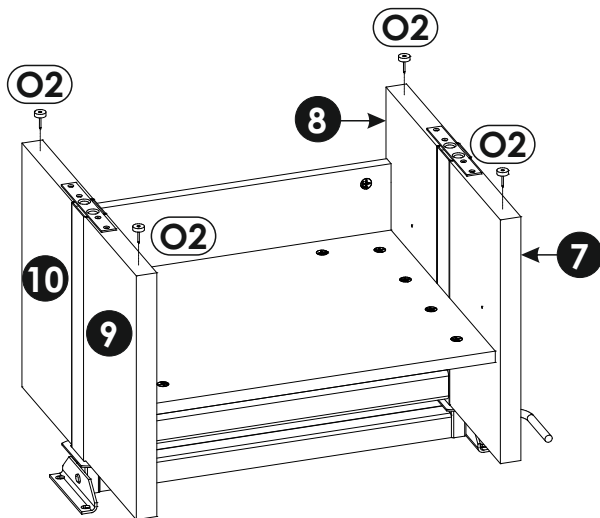
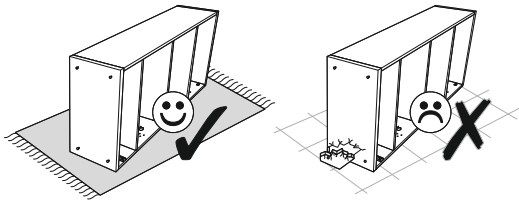
12 ▶



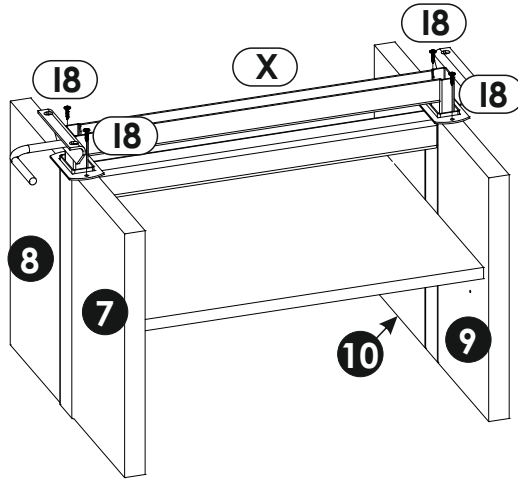
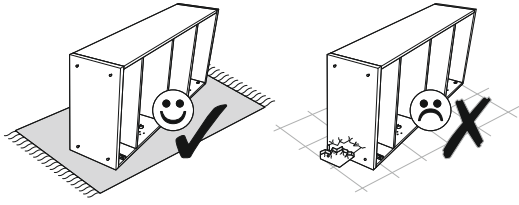
13 ▶



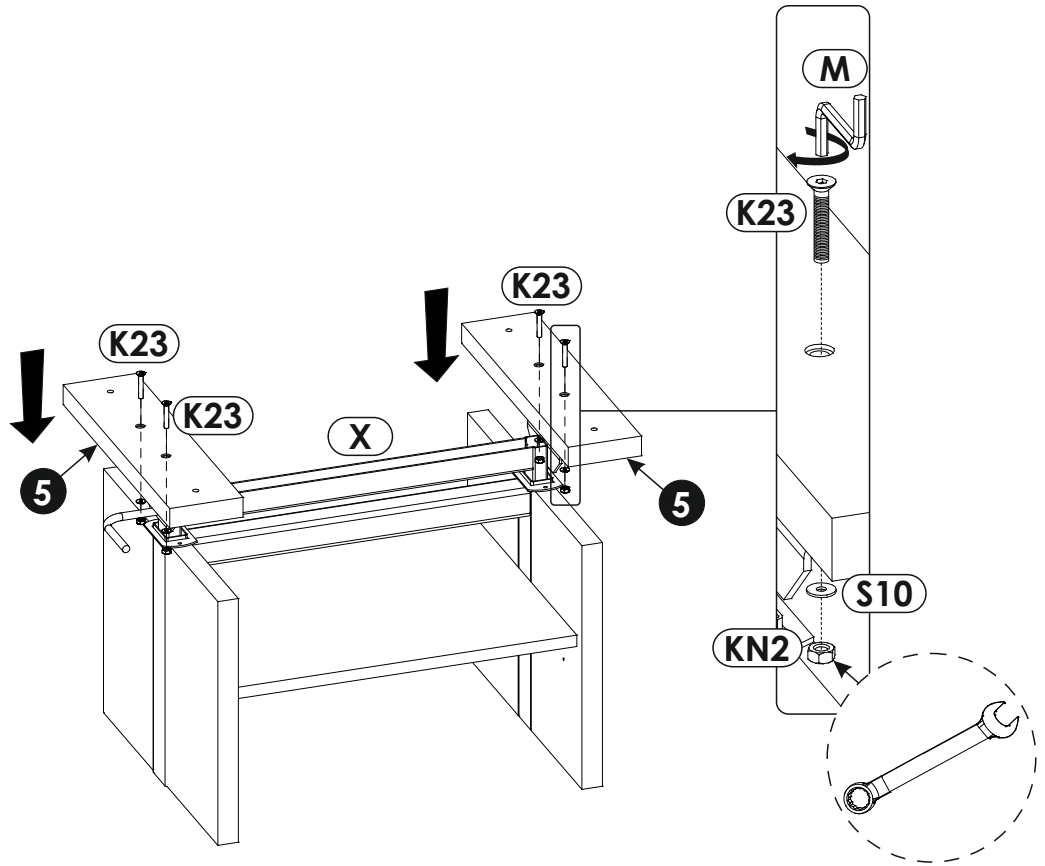
14 ▶



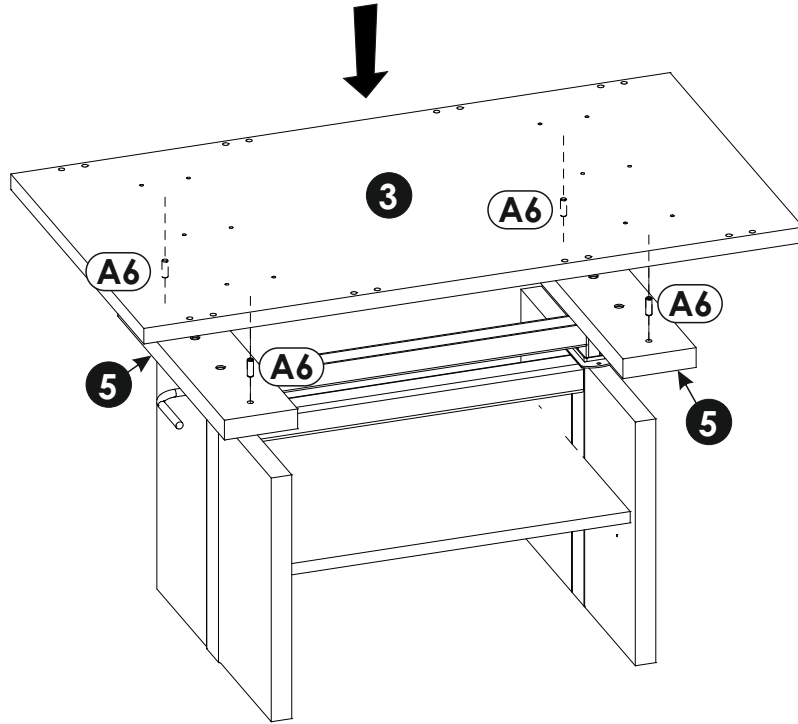
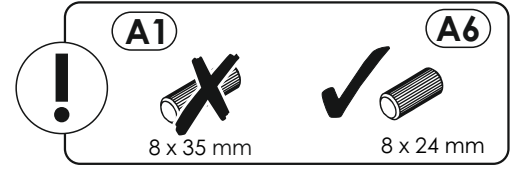
15 ▶



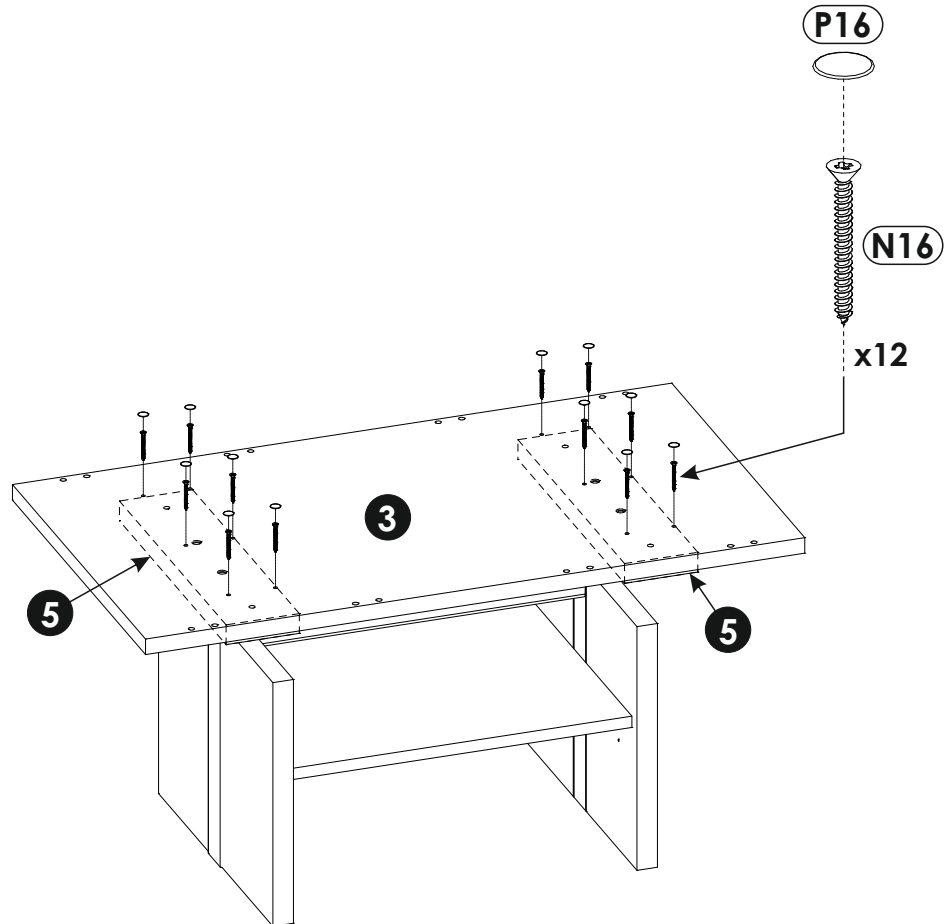
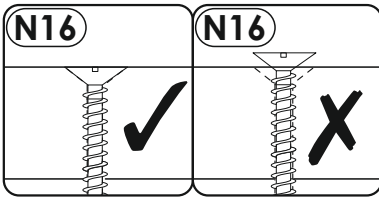
16 ▶



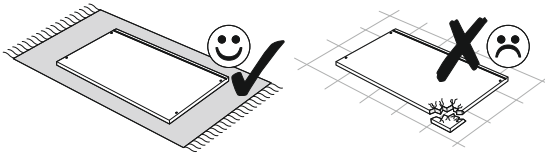
17▶



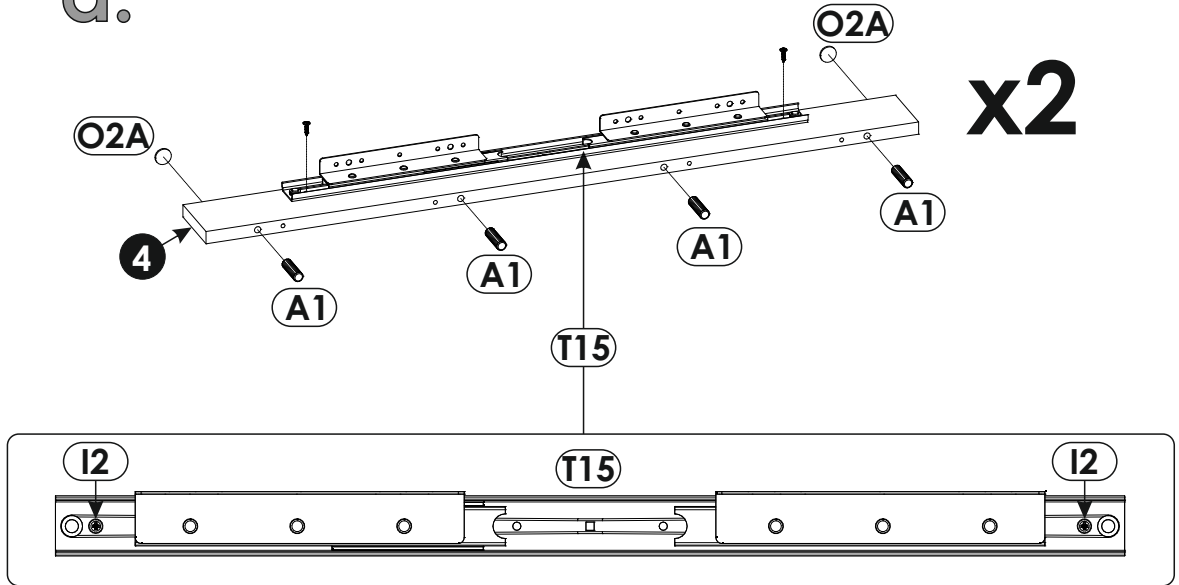
18▶



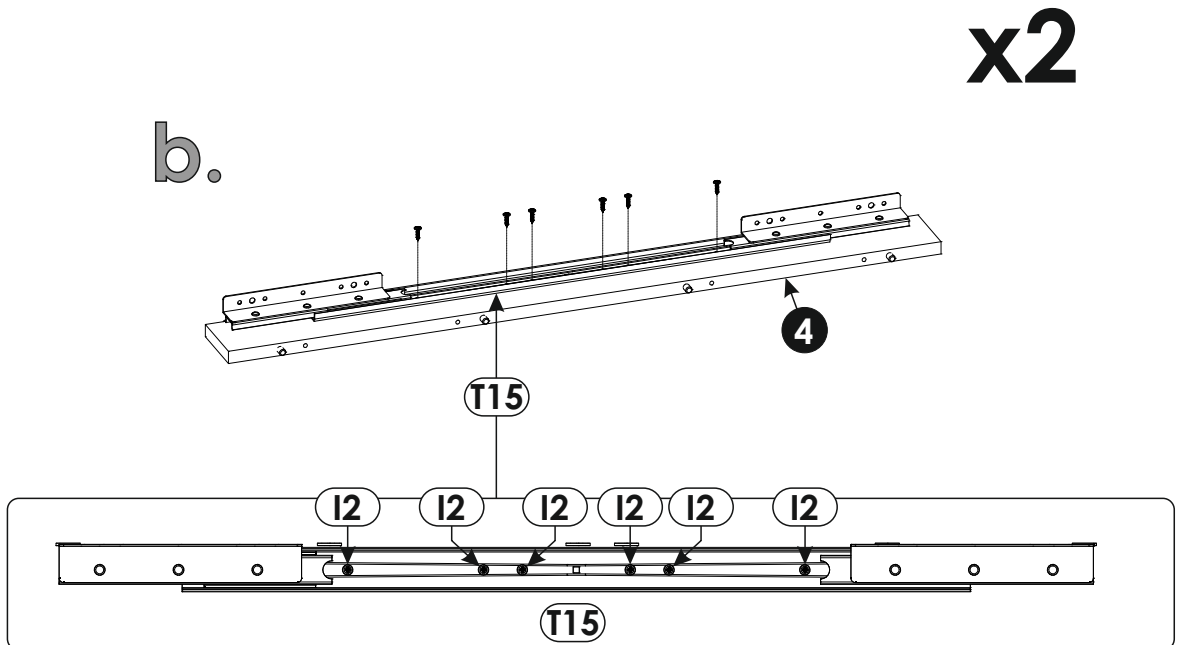
19▶



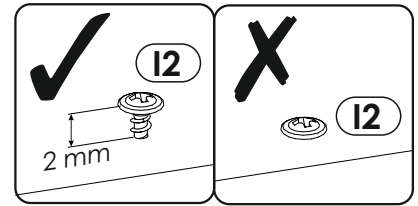
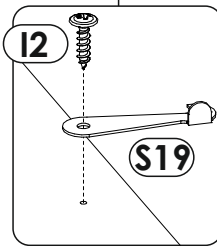
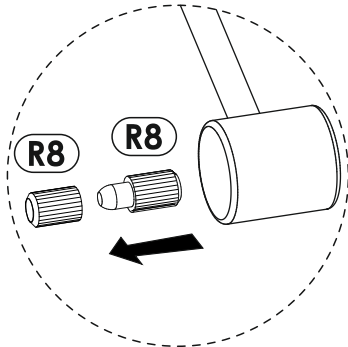
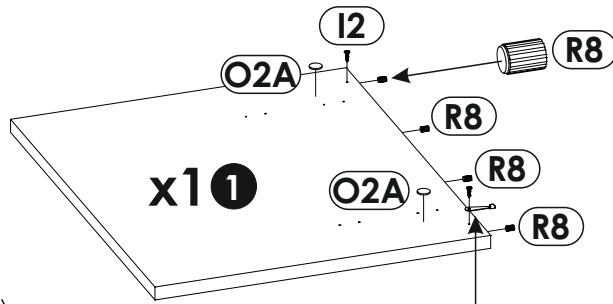
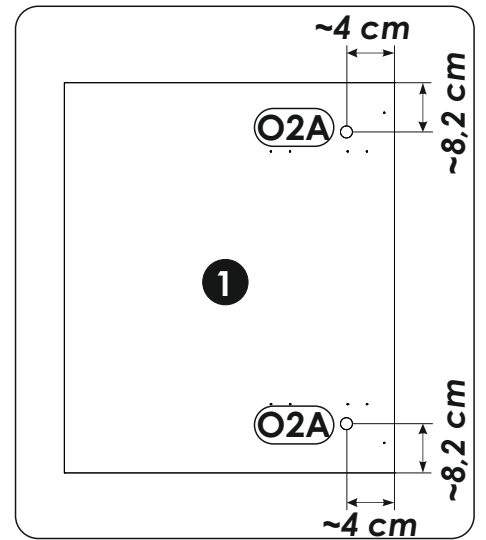
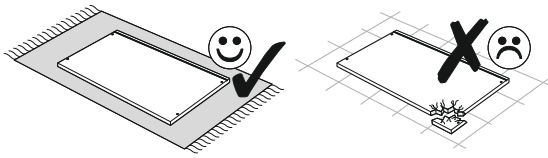
a.



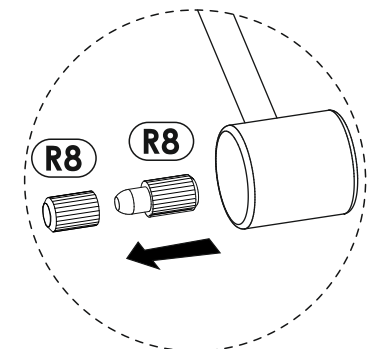
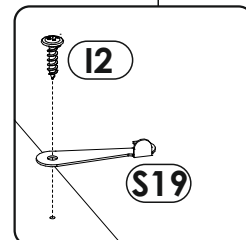
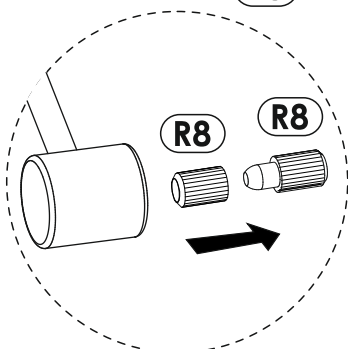
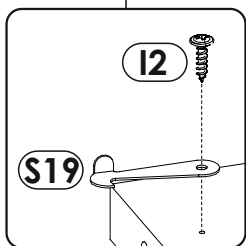
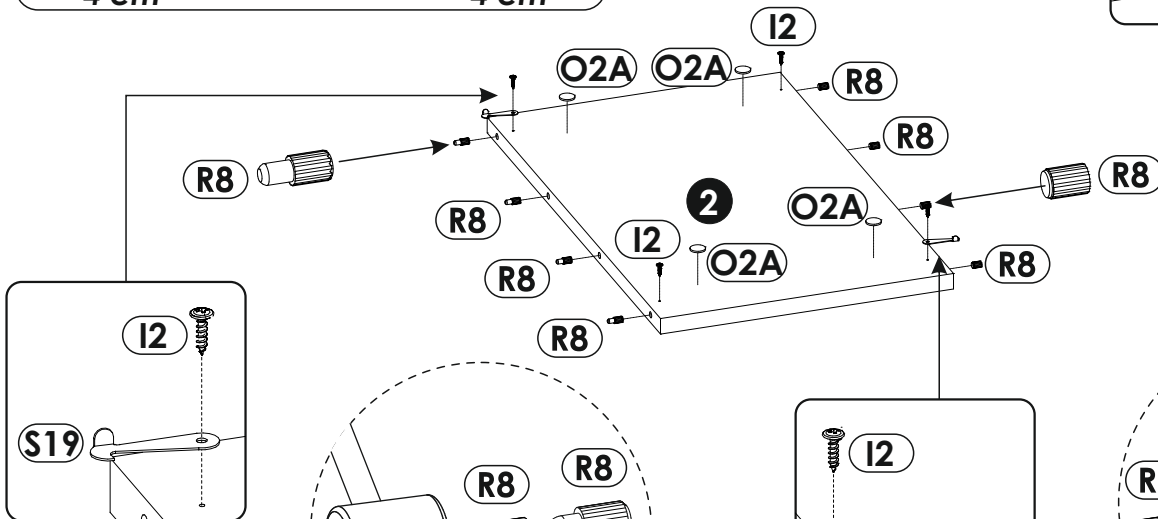
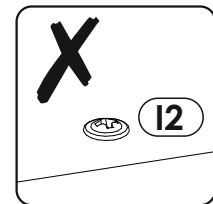
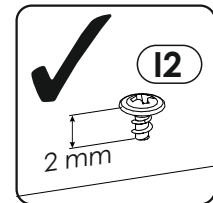
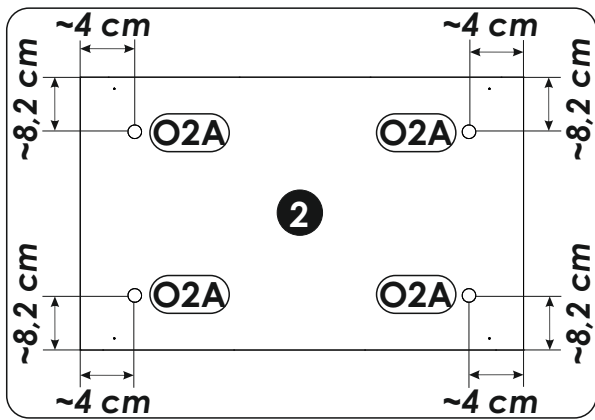
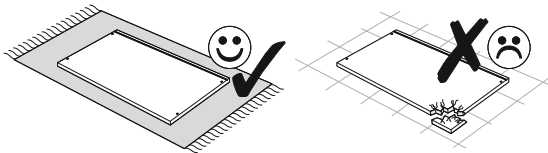
b.



20 ▶

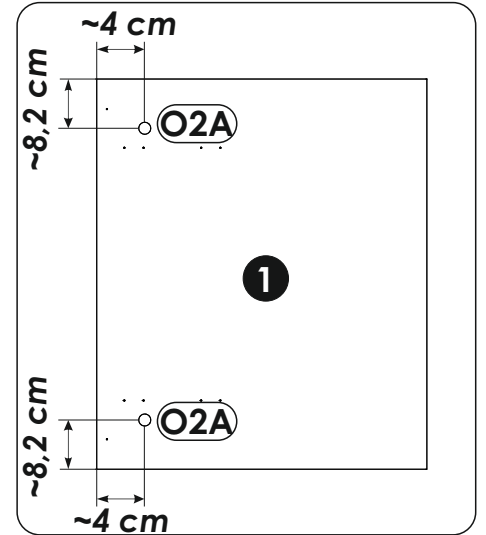
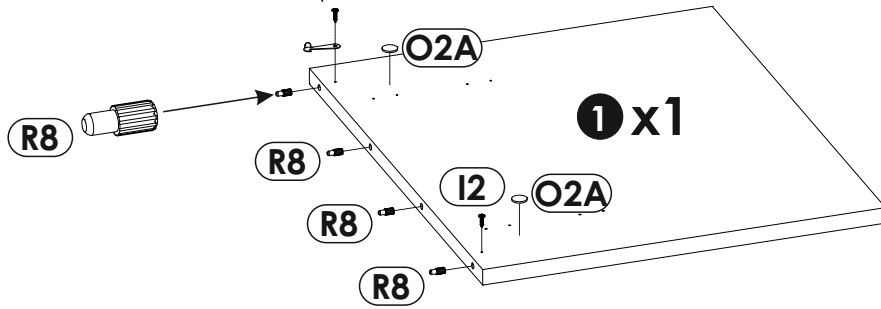
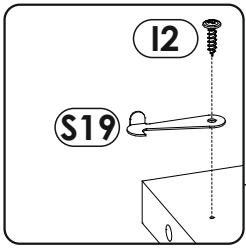
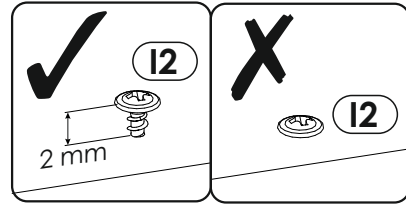
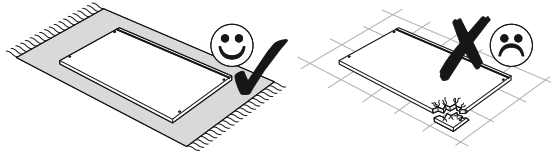


21 ▶

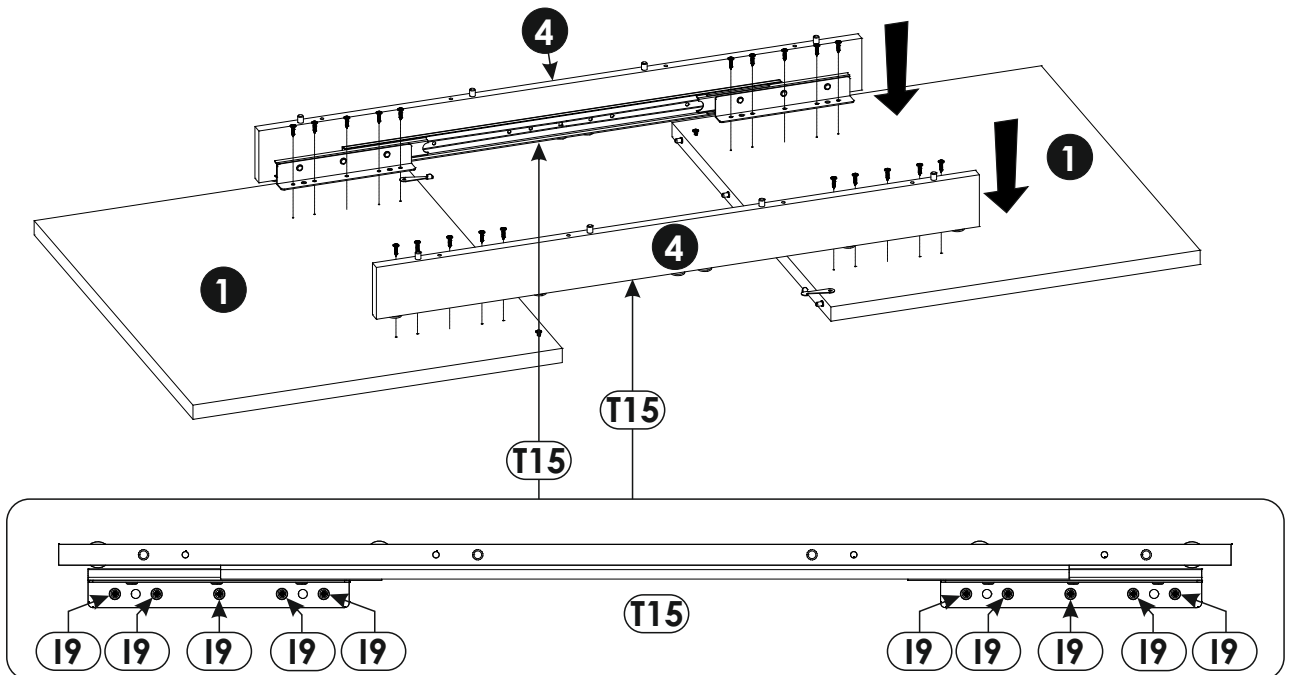
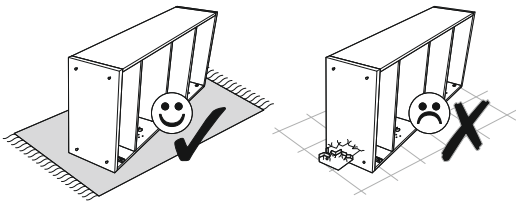




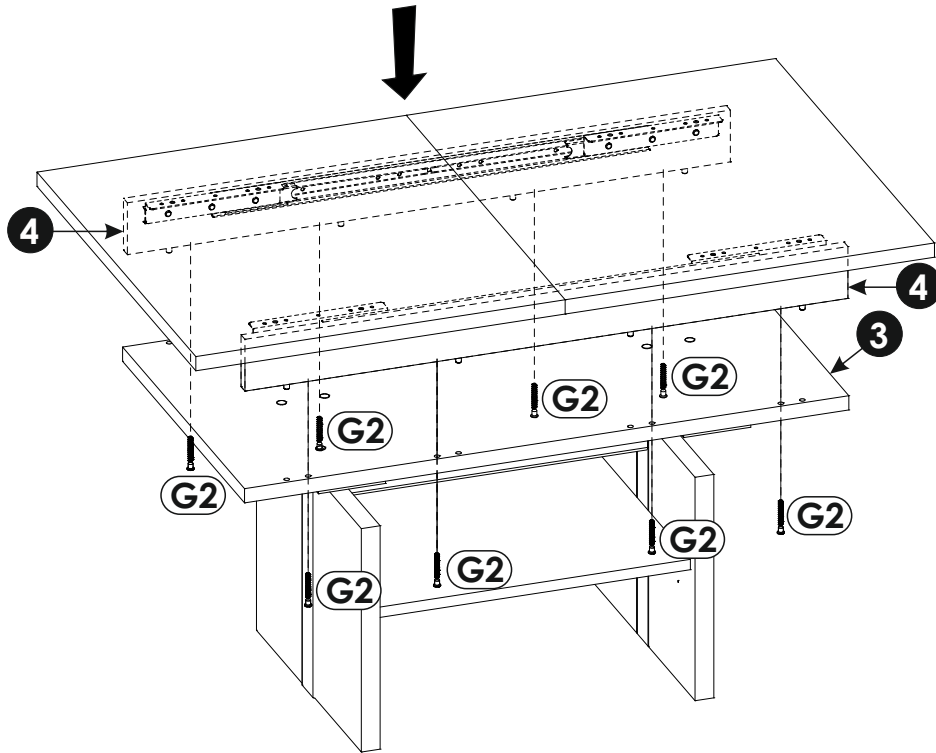
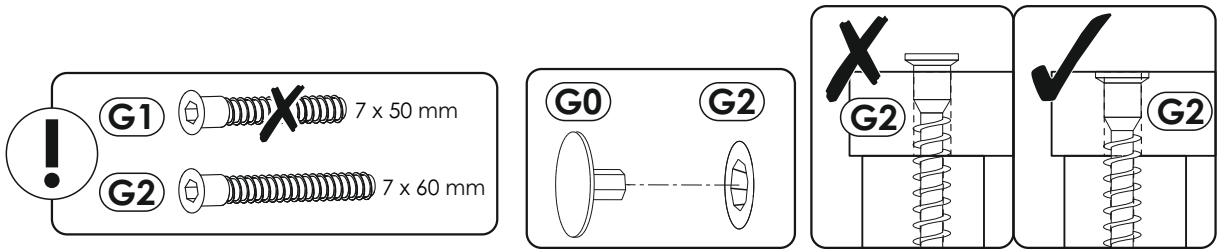
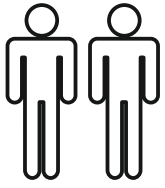
22 ▶



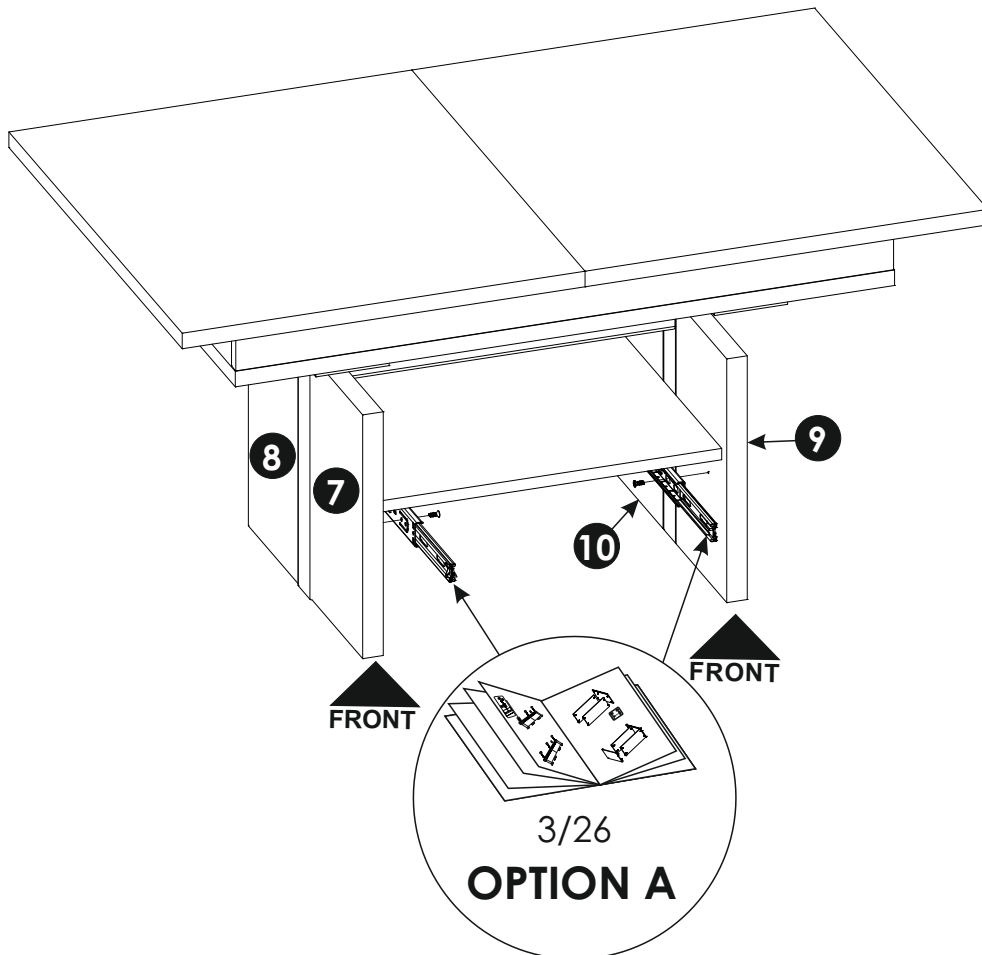
23 ▶



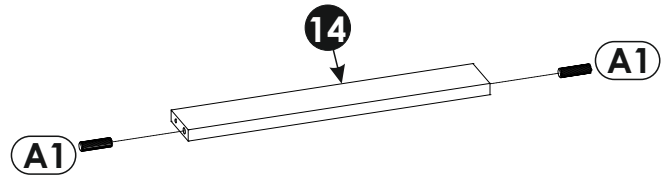
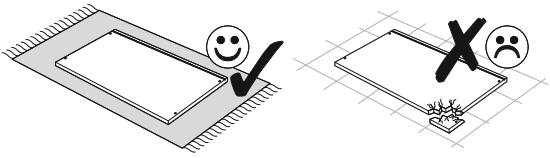
24 ▶



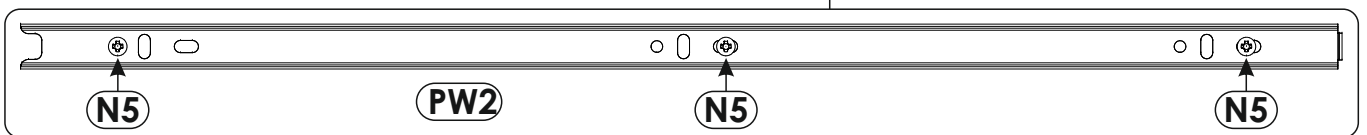
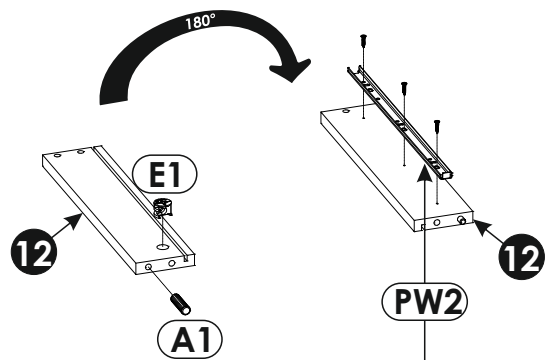
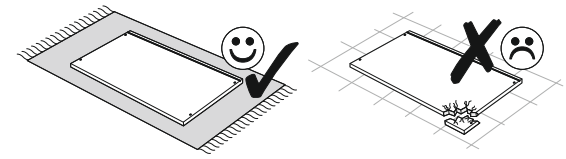
25 ▶



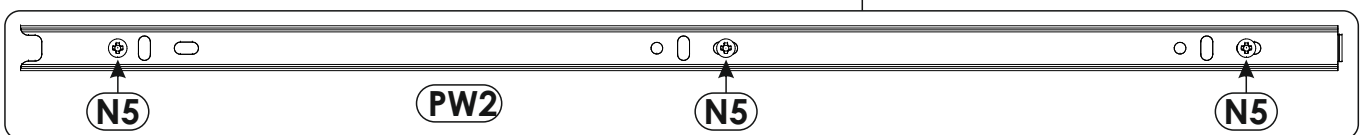
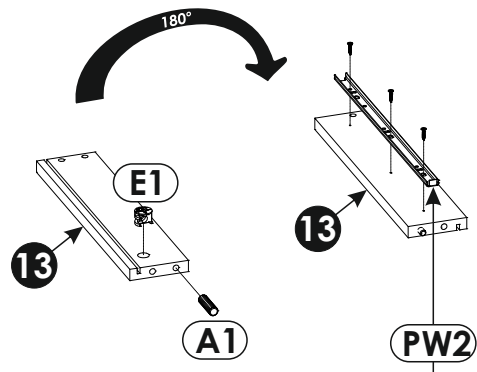
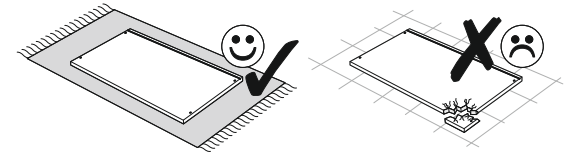
26▶



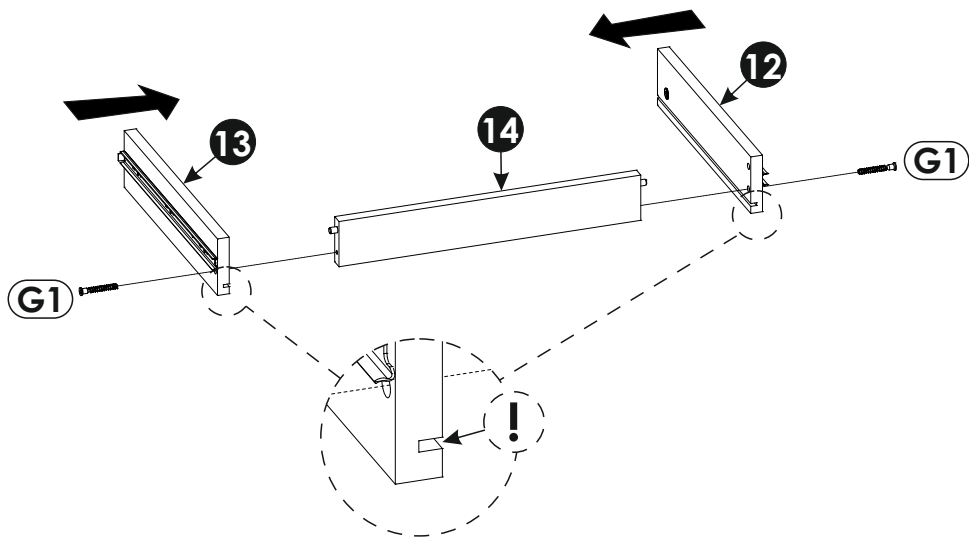
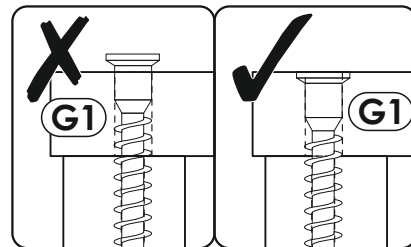
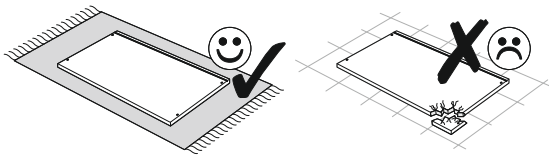
27▶



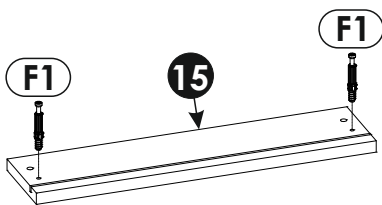
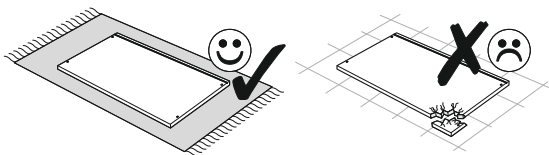
28▶



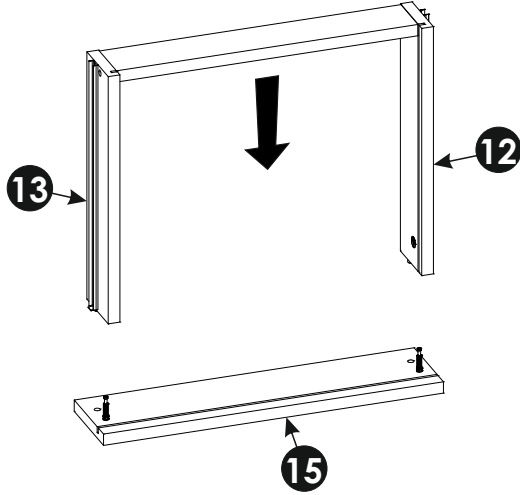
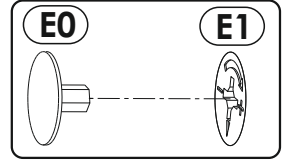
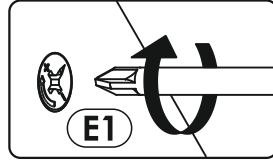
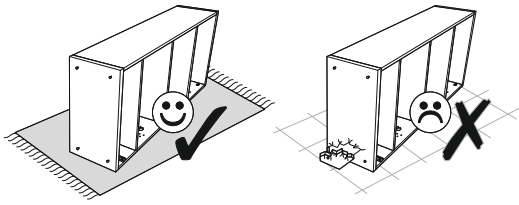
29 ▶



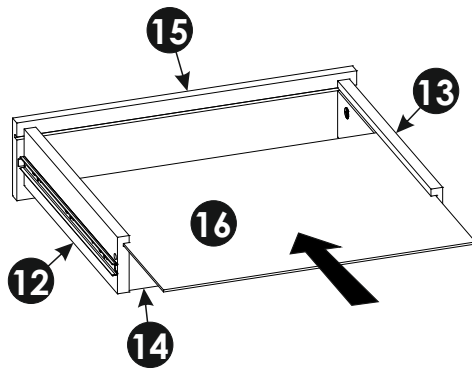
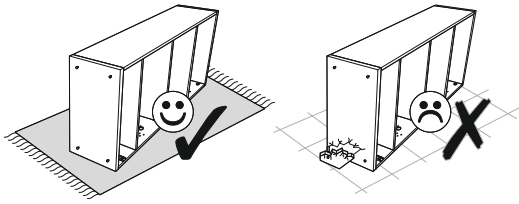
30 ▶



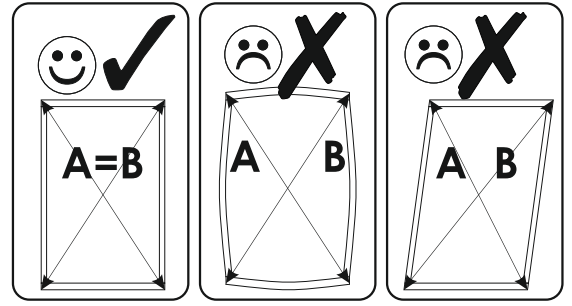
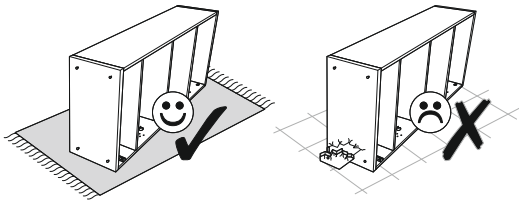
31 ▶



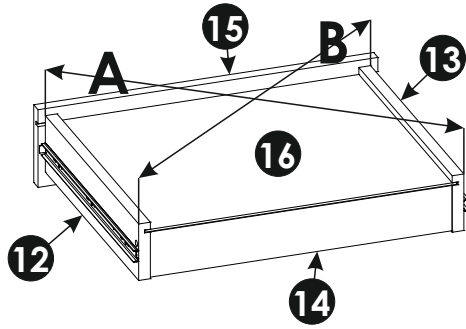
32 ▶



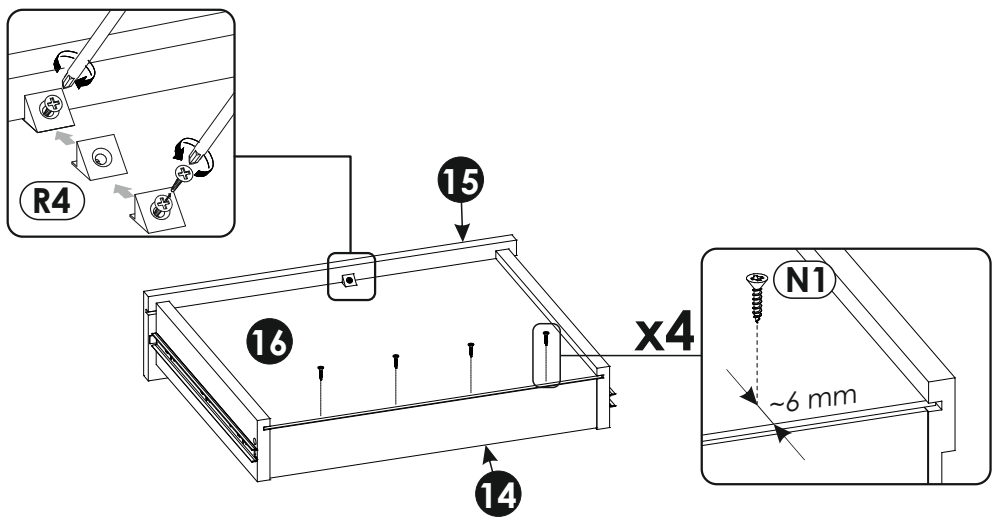
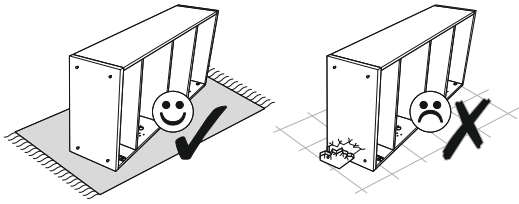
33 ▶



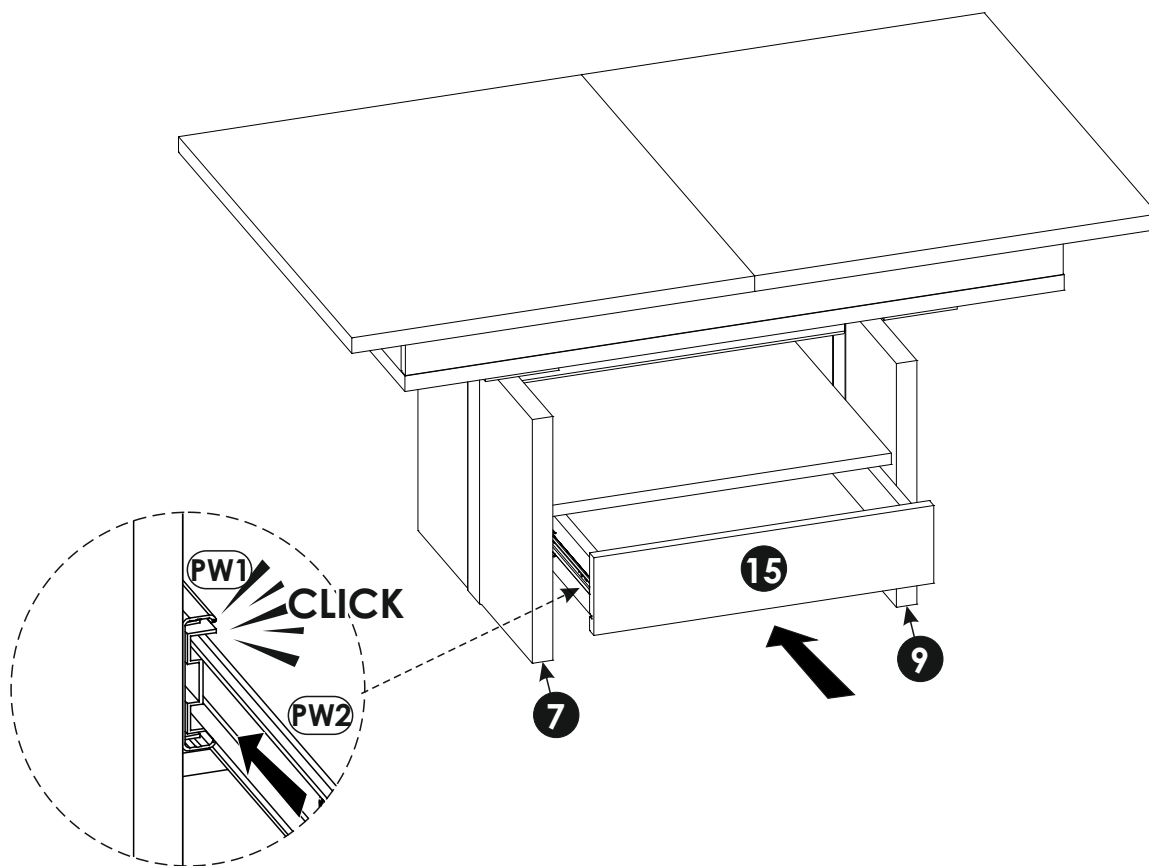
**A=B**



34 ▶



35 ▶



36 ▶

